

Modularna horizontalna linija 900XP 2-plamenika plinski štednjak, top s 3mm radnom plohom

STAVKA #: _____

MODEL #: _____

NAZIV #: _____

SIS #: _____

AIA #: _____



391450 (E9AAIAAOMCE)

2- plamenika (6 kW svaki)
plinski štednjak, s radnom
površinom od 3 mm

Kratke specifikacije

Br. stavke: _____

Za ugradnju na otvorena postolja, mosnu konstrukciju ili konzolne sustave.

Visokoučinkoviti plamenici s tehnologijom „cvjetajućega plamena“ s upravljanjem snagom i optimiziranim izgaranjem. Plamenici su opremljeni uređajem protiv zatajenja plamena kako bi se spriječilo slučajno gašenje. Vanjski paneli od nehrđajućeg čelika sa završenom obradom Scotch Brite. Nosači posuda od izdržljivog lijevanog željeza. Iznimno čvrsta radna površina od izdržljivoga nehrđajućeg čelika debljine 3 mm za intenzivne uvjete rada. Pravokutni bočni rubovi omogućuju savršeno spajanje susjednih jedinica.

Glavne značajke

- Uređaj se instalira na otvorena postolja (ormariće s otvorenim postoljem), mosnu konstrukciju ili na konzolne sustave.
- Dva visoko efikasna plamenika (6 kW) su raspoloživi u dvije veličine za visoko performansu za najzahtjevnije klijente:-60mm plamenici sa kontrolom snage od 1,5 do 6 kW-100 mm plamenici sa kontrolom snage od 2,2 do 10 kW
- Plinski uređaji za uporabu za gradski i prirodni plin, konverzijske dizne u prilogu kao standard.
- Dva nosača velikih lonaca od lijevanog čelika (nehrđajući čelik kao opcija) uz veliki centralni križ za uporabu od velikih do najmanjih lonaca.
- Plamenici sa optimiranim sagorijevanjem.
- Senzor za plamen na svakom plameniku kako bi se izbjeglo istjecanje plina kada se greškom ugasi plamen.
- Zaštićeni pilot plamen.
- Specijalni dizajn kontrolnih regulatora štiti od ulaska vode.
- IPX5 zaštita od vode.

Konstrukcija

- Jedinica dubine 930 mm za veću površinu radne plohe.
- Svi vanjski paneli od nehrđajućeg čelika s površinskom obradom Scotch Brite.
- Model ima pravokutne bočne rubove kako bi se uravnotežili susjedni uređaji i izbjegle zamke nečistoća u prorezima.
- Radna ploha od nehrđajućeg čelika AISI 304. 3 mm debljine.

ODOBRENJE: _____

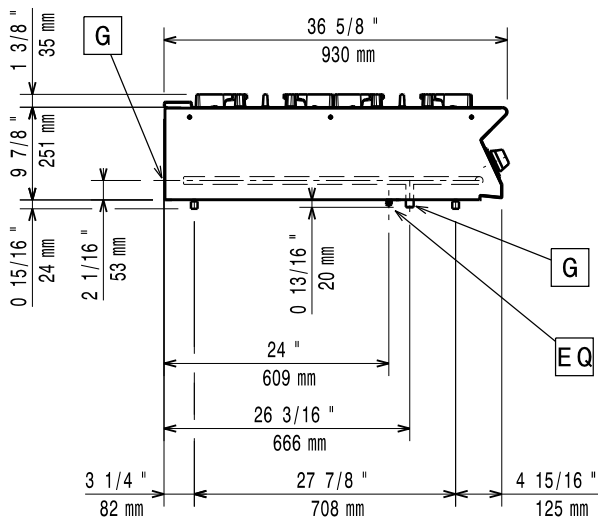
Opcijska dodatna oprema

- | | | |
|--|------------|--------------------------|
| • Pribor za brtvljenje spojeva | PNC 206086 | <input type="checkbox"/> |
| • Odvod plinova - promjer 120 mm | PNC 206126 | <input type="checkbox"/> |
| • Adapter za dimnjak - promjer 120 do 130 mm | PNC 206127 | <input type="checkbox"/> |
| • Nosač za "mosni" sustav - 800 mm | PNC 206137 | <input type="checkbox"/> |
| • Nosač za "mosni" sustav - 1000 mm | PNC 206138 | <input type="checkbox"/> |
| • Nosač za "mosni" sustav - 1200 mm | PNC 206139 | <input type="checkbox"/> |
| • Nosač za "mosni" sustav - 1400 mm | PNC 206140 | <input type="checkbox"/> |
| • Nosač za "mosni" sustav - 1600 mm | PNC 206141 | <input type="checkbox"/> |
| • Nosač za "mosni" sustav - 400 mm | PNC 206154 | <input type="checkbox"/> |
| • Pokrovna ploča koja isijava - za 1 plamenik | PNC 206170 | <input type="checkbox"/> |
| • Pokrovna ploča za 1 plamenik - glatka - odgovara samo prednjim plamenicima | PNC 206171 | <input type="checkbox"/> |
| • Pokrovna ploča za 1 plamenik - rebrasta - odgovara samo prednjim plamenicima | PNC 206172 | <input type="checkbox"/> |
| • Mješalica vode s okretnom rukom (produžetak slavine za vodu nije uključen) | PNC 206289 | <input type="checkbox"/> |
| • Produžetak za ugradnju slavine za vodu | PNC 206290 | <input type="checkbox"/> |
| • Rešetka od nehrđajućeg čelika za dva plamenika | PNC 206298 | <input type="checkbox"/> |
| • Nastavak za dimnjak 400 mm | PNC 206303 | <input type="checkbox"/> |
| • Stražnji rukohvat 800 mm - Marine | PNC 206308 | <input type="checkbox"/> |
| • Stražnji rukohvat 1200 mm | PNC 206309 | <input type="checkbox"/> |
| • Dimnjak za elemente širine 1/2 modula, promjer 120 mm | PNC 206310 | <input type="checkbox"/> |
| • Nosač za wok posudu za otvorene plamenike (700/900). | PNC 206363 | <input type="checkbox"/> |
| • Set dizni za gradski plin (G150) za liniju 900 plin, gornji model | PNC 206384 | <input type="checkbox"/> |
| • Bočni rukohvat desni/ lijevi | PNC 216044 | <input type="checkbox"/> |
| • Prednji rukohvat - 400mm | PNC 216046 | <input type="checkbox"/> |
| • Prednji rukohvat - 800mm | PNC 216047 | <input type="checkbox"/> |
| • Prednji rukohvat - 1200mm | PNC 216049 | <input type="checkbox"/> |
| • Prednji rukohvat - 1600mm | PNC 216050 | <input type="checkbox"/> |
| • Široki rukohvat / polica za odlaganje - 400 mm | PNC 216185 | <input type="checkbox"/> |
| • Široki rukohvat / polica za odlaganje - 800 mm | PNC 216186 | <input type="checkbox"/> |
| • Par bočnih pokrovnih panela za stolne uređaje | PNC 216278 | <input type="checkbox"/> |
| • Regulator pritiska za plinske uređaje | PNC 927225 | <input type="checkbox"/> |

Prednja/e



Bočna/o



G = Priključak plina

Gornja/e



Plin

Snaga plina:	12 kW
Standardna priprema za plin:	Prirodni plin G20 (20mbar)
Opcija vrste plina:	LPG, prirodni plin
Ulaz plina:	1/2"

Ključne informacije:

Ukoliko je uređaj postavljen iznad ili uz uređaj/ komad namještaja osjetljivog na temperaturu ili slično, potreban je sigurnosni razmak od 150 mm ili se alternativno može instalirati neka vrsta toplinske izolacije.

Vanjske dimenzije, širina: 400 mm

Vanjske dimenzije, dubina: 930 mm

Vanjske dimenzije, visina: 250 mm

Neto težina: 43 kg

Transportna težina: 42 kg

Transportna visina: 520 mm

Transportna širina: 460 mm

Transportna dubina: 1020 mm

Transportni volumen: 0.24 m³

Snaga prednjih plamenika: 6 - kW

Snaga stražnjih plamenika: 6 - 0 kW

Grupa certifikata: N9CG

Dimenzija stražnjih plamenika - mm: Ø 60

Dimenzija prednjih plamenika - mm: Ø 60